

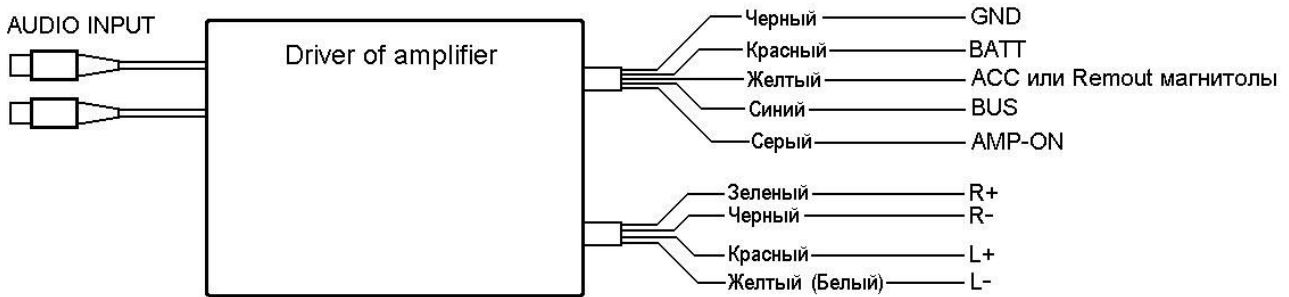
Контроллер усилителя Mitsubishi-AMP

Данное устройство позволяет при замене штатного головного устройства сохранить в аудиосистеме автомобиля Mitsubishi штатный усилитель. Устройство протестировано на Mitsubishi Pajero IV и Outlander XL.

Адаптер включает усилитель в следующем режиме: громкость - максимум, тембр - 0, баланс - 0, фадер - 0, входы адаптера рассчитаны на сигнал 1 вольт. Если выходы магнитолы не соответствуют указанному параметру (1 вольт), возможно изготовление адаптера с измененными параметрами.

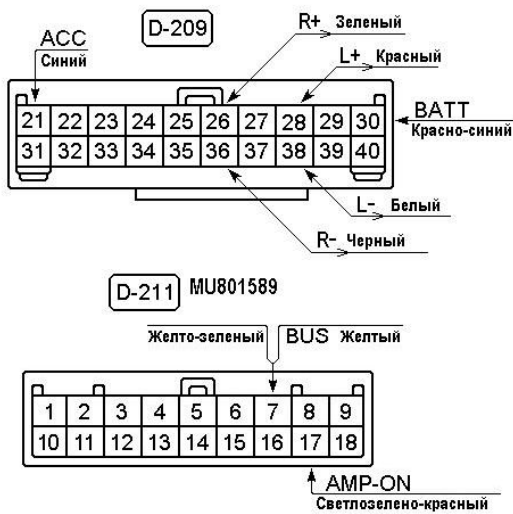
Таким образом, регулировки громкости, тембров и баланса осуществляются самой магнитолой. В том случае, когда вся акустика (передняя и задняя) подключена к усилителю, регулировка фадер не поддерживается. Если к усилителю подключены фронтальные выходы головного аппарата, т.е. усилитель работает только на переднюю акустику, а заднюю акустику подключить непосредственно к выходам на заднюю акустику головного устройства, тогда регулировка фадер будет функционировать. **Обратите внимание** – Pajero IV и Outlander XL имеют одинаковую цветовую гамму проводов, но при этом их назначение отличается.

Подключение контроллера усилителя к системе Mitsubishi

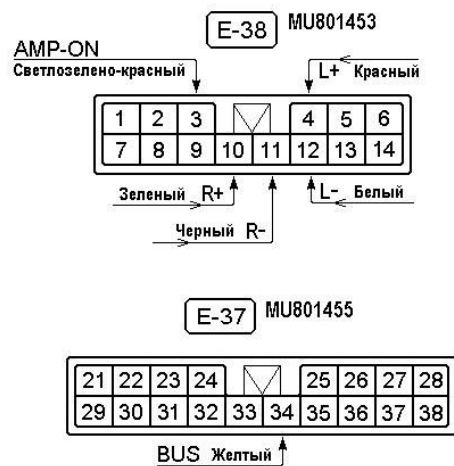


MITSUBISHI PAJERO IV

RADIO and CD PLAYER

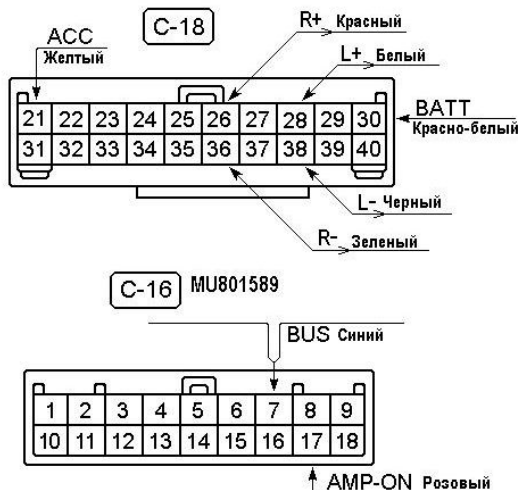


AUDIO AMPLIFIER



MITSUBISHI OUTLANDER XL

RADIO and CD PLAYER



AUDIO AMPLIFIER

